

# 3RS-5U30-25B

# HARDERBACK

Maletas Industriales | Maletines Militares  
Estuches de Protección | Cajas Polipropileno  
Mochilas Resistentes | Cajas Biométricas



## 30" Shock Racks - Static Shock Rack



Color:



### [ Especificaciones ]

Profundidad del Rack: 30" (76.20cm)  
Interior Anchura: 19" (48.26cm)  
Interior Altura: 8.75" (22.23 cm)

### Profundidad de la Tapa:

Frontal	Trasera
{ 2" }	{ 5" }
{ 5.1cm }	{ 12.7cm }

Unidades de Rack: 5U

### [ Características ]

- Cumple o excede MIL-STD 810G
- Rango de carga útil estándar de 40 a 150 libras
- Gama de carga útil extendida opcional de 160 a 300 lbs.
- Ancho estándar de rack de 19 "según ANSI / EIA-310-C
- Carriles de cremallera de sujeción cuadrada para acomodar tuercas de jaula estándares internacionales # 10-32 o estándar de 6 mm
- La robusta carcasa rotomoldeada de SKB garantiza resistencia y resistencia a impactos
- Moldeados en apilamiento de costillas y lengüetas están diseñados para apilar con los fabricantes competitivos casos
- Acero inoxidable recubierto de polvo negro (estándar) que están empotrados para la protección
- 8 empuñaduras de elevación
- Válvula de alivio de presión automática (estándar)
- Correas de acoplamiento (estándar)
- Peso ligero

### [ Accesorios ]

3SKB-SA  
- Shock Absorber Kit

3SKB-SLP  
- Shipping Label Plate

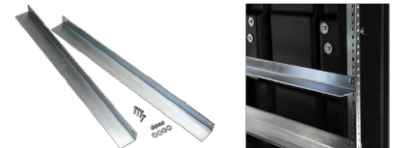
3SKB-SR30  
- 30" Support Rails



Juego de 8 amortiguadores adicionales Con un rango de carga 40 a 150 lbs (18 kg a 68 kg)  
\* Instalado por la fábrica solamente.



Interior Anchura: 7.00 in (17.78 cm)  
Placa de etiquetas de aluminio se puede añadir al exterior, es para adherir las etiquetas de envío o el marcado de los productos para el inventario. La etiqueta mide 12 "x 7".  
\* El kit para su instalación está completo.



Los rieles de soporte están hechos de acero galvanizado para soportar peso adicional para bastidores de choque de 30" solamente.

[ CDMX ] 55.1328.0711- 55.8851.8725  
[ WhatsApp ] 55 3851 2609  
www.skbcases.com.mx www.harderback.com

# HARDERBACK

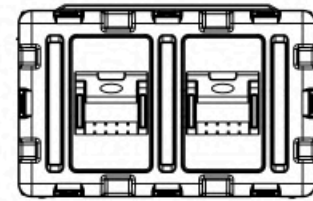
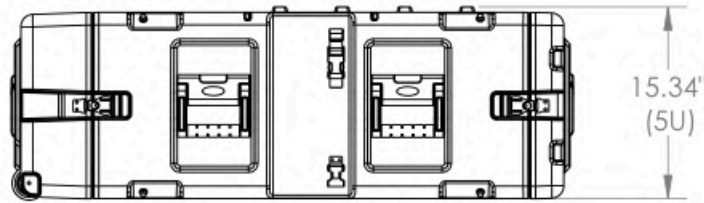
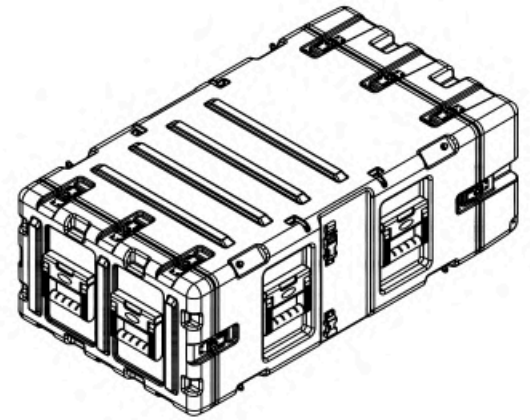
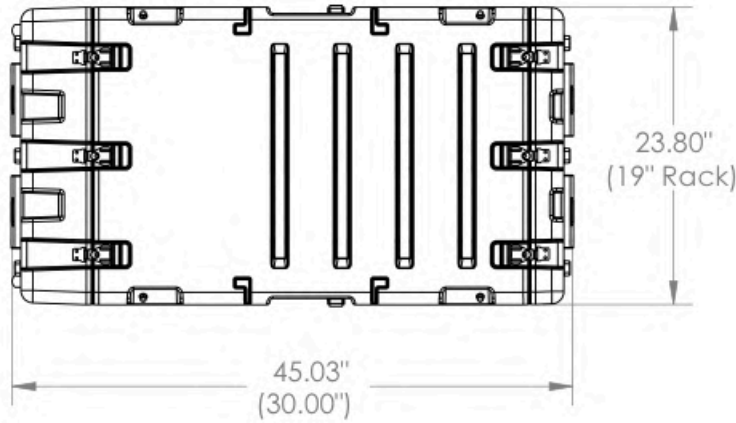
# 3RS-5U30-25B

# HARDERBACK

Maletas Industriales | Maletines Militares  
 Estuches de Protección | Cajas Polipropileno  
 Mochilas Resistentes | Cajas Biometricas



[Draw]



3RR-5U30-25

NOTE: DIMENSIONS IN (X.XX) ARE ID

Case Series:	RR Series	Dimensions (for reference only)				
		Length	Width	Overall	Base / Lid	
Case part#	3RR-5U30-25					
		left to right	front to back	height	height	
Weight:		Exterior	45.03"	23.80"	15.34"	NA
		Interior	30.00"	19" Rack	5U	NA