

3SKB-R908U30

HARDERBACK

Maletas Industriales | Maletines Militares
Estuches de Protección | Cajas Polipropileno
Mochilas Resistentes | Cajas Biométricas



30" Roto Shock Racks - Deep Series



Color: ●

[Especificaciones]

Profundidad del Rack: 30" (76.20cm)
Interior Anchura: 19" (48.26cm)
Interior Altura: 14" (35.60cm)
Tipo de riel: 10/32" Roscado

Profundidad de la Tapa:

Frontal	Trasera
[4.5"]	[4.5"]
[11.4cm]	[11.4cm]

Unidades de Rack: 8U

[Características]

- 8U Carriles de bastidor delantero y trasero
- Puertas con bisagras compuestas pendientes de patente
- Carriles de acero roscados
- Carriles traseros
- Ruedas
- Resistente al choque y al agua
- Puertas enchufadas
- Válvula de alivio de presión
- Cerraduras de acero inoxidable bloqueables con llave
- Ruedas extraíbles de 4 "estándar
- Se apila de forma segura con las ruedas encendidas o apagadas
- Pestillos empotrados
- Amortiguadores de elastómero ajustables
- Disposiciones para añadir shocks adicionales
- Roto moldeado para la fuerza

[Accesorios]

3SKB-HPK
- Heavy Payload Kit

3SKB-SLP
- Shipping Label Plate

3SKB-SR30
- 30" Support Rails



Amortiguadores para golpes y vibraciones.

Cuando se requiere un peso adicional;
Capacidad de carga 150 libras a 300 libras.



Interior Anchura: 7.00" in [17.78 cm]
Placa de etiquetas de aluminio se puede añadir al exterior, es para adherir las etiquetas de envío o el marcado de los productos para el inventario. La etiqueta mide 12" x 7".
* El kit para su instalación está completo.



Los rieles de soporte están hechos de acero galvanizado para soportar peso adicional para bastidores de choque de 30" solamente.

[CDMX] 55.1328.0711- 55.8851.8725
[WhatsApp] 55 3851 2609
www.skbcases.com.mx www.harderback.com

HARDERBACK

3SKB-R908U30

HARDERBACK

Maletas Industriales | Maletines Militares
Estuches de Protección | Cajas Polipropileno
Mochilas Resistentes | Cajas Biométricas



[Accesorios]

15KB19-AC1
- Rack Mount Hardware

3SKB-BB60
- Small Accessory Pocket

3SKB-BB61
- Large Accessory Pocket

3SKB-BB62
- Caster Accessory Bag



Paquete de 12 clips y tornillos para Electrónica de montaje.
Juego de tuercas y tornillos. El hardware de montaje en los bastidores es fácil con el riel de bastidor SKB y el instructivo proporcionado.



Bolsillo de 20" x 10" x 3" que une A las tapas de la caja (viene con el instructivo).

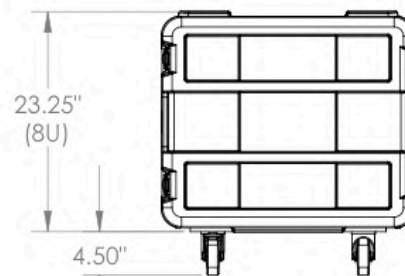
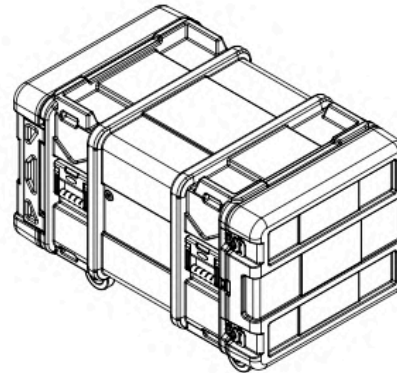
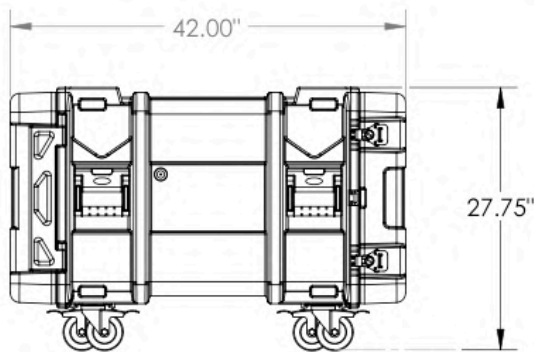
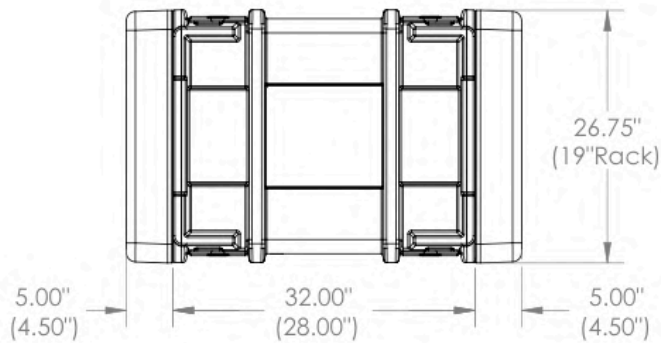


Bolsillo de 20" x 15.5" x 3" que une A las tapas de la caja (viene con el instructivo)



Bolsa de accesorios con compartimentos 12" x 9.5" x 3.5" (viene con instructivo).

[Draw]



3SKB-R908U30

NOTE: DIMENSIONS (X.XX) ARE ID

Case Series:	Industrial Shock Rack	Dimensions (for reference only)				
		Length	Width	Overall	Base / Lid	
Case part#	3SKB-R908U30	left to right	front to back	height	height	
Weight:	87.25 LBS EMPTY	Exterior	42.00"	26.75"	23.25"	8U
		Inerior	30.00"	19U	8U	

[CDMX] 55.1328.0711- 55.8851.8725
[WhatsApp] 55 3851 2609
www.skbcases.com.mx www.harderback.com

HARDERBACK